

Buzones de Paquetería

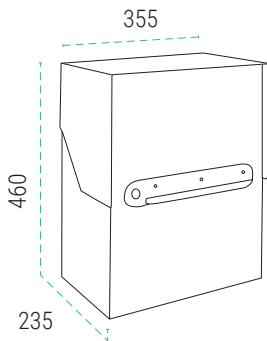
BIGPACK



CARACTERÍSTICAS

- **Dimensiones máx. paquete:** 420x300x190 mm.
- Resistencia anticorrosiva
- Material: Acero reforzado
- Seguro y robusto: 3 puntos de cierre
- Gran estanqueidad
- Instalación: a pared
- Agujeros de fijación: 4 en la trasera.

MEDIDAS (mm)



Colores disponibles

BLANCO EP2001
EAN-8425181738405

ÓXIDO EP2008
EAN-8425181738429

INSTALACIÓN A PARED

PARA PAQUETES GRANDES.

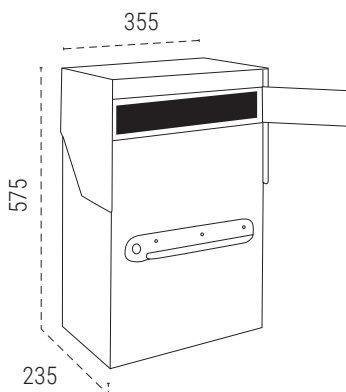
ACERO



NEGRO EP2004
EAN-8425181738412

BIGPACK MAIL

MEDIDAS (mm)



Colores disponibles

BLANCO EP2011
EAN-8425181738436

ÓXIDO EP2018
EAN-8425181738450

LA SOLUCIÓN PARA LOS ENVÍOS POSTALES Y DE PAQUETERÍA,
EN UN SOLO PRODUCTO.



NEGRO EP2014
EAN-8425181738443



Mientras el buzón permanece vacío la cerradura debe estar en modo abierto. Una vez que el repartidor deposita un paquete y gira el pomo para cerrar, el buzón solo puede abrirse mediante llave.